



Gewährleistung/Warranty: 3 Jahre/Years



Abmessung 1500 x 82 x 65 mm
dimensions

Gewicht 2,40 kg
weight

Eingangsspannung 220 - 240V AC
input voltage

Energieverbrauch 55 kWh / 1000h
energy consumption

LED Anzahl 286
number of LEDs

Farbkonsistenz in Stufen < 5 steps
colour consistency in levels

Bemessungsspitzenlichtstärke 2328 cd
rated maximum luminous intensity

Technische Daten / Technical data

Farbtemperatur 5000 K
colour temperature

Nutzlichtstrom (lm) 7.600 lm
useful luminous flux

Bemessungsnutzlichtstrom 7.600 lm
rated useful luminous flux

Lumen pro Watt 138 lm / W
luminous flux per watt

Leistungsaufnahme 55,0 W
power consumption

Lebensdauer > 50.000 h [L80,B10]
lifetime

Farbwiedergabe CRI (Ra) > 83
colour Rendering Index CRI (Ra)

Nennabstrahlwinkel 140°
nominal beam angle

Bemessungsabstrahlwinkel 140°
rated beam angle

Energieeffizienzklasse A++
energy efficiency class

Abdeckung diffus
cover

Durchgangsverdrahtung 5 x 2,5mm²
through-wiring

Lichtstromstabilität > 80 %
lumen maintenance

Leistungsfaktor > 0,95
power factor

Schaltzyklen bis zum Ausfall > 500.000
switching cycles before failure

Betriebstemperatur -20° bis +50°C
operating temperature

Lagertemperatur -30° bis +60°C
storing temperature

Schutzart IP65
protection class

Material PC
material

Bestellübersicht / Order summary

Artikelnummer 111550550001
item number

EAN-Code 4260374011804

Lichtverteilungskurve / Light distribution curve

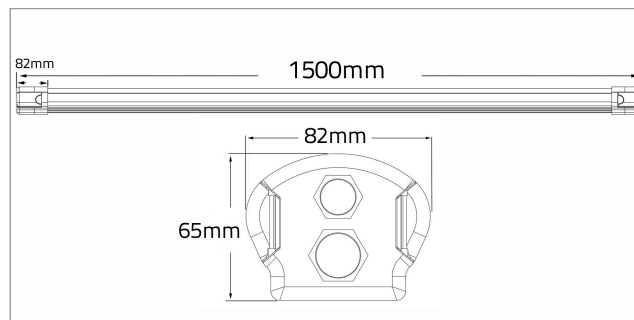
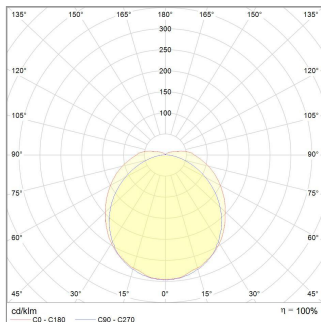


Abbildung ähnlich / similar to illustration