



Gewährleistung/Warranty: 3 Jahre/Years



Abmessung
dimensions 1500 x 82 x 65 mm

Gewicht
weight 2,40 kg

Eingangsspannung
input voltage 220 - 240V AC

Energieverbrauch
energy consumption 55 kWh / 1000h

LED Anzahl
number of LEDs 286

Farbkonsistenz in Stufen
colour consistency in levels < 5 steps

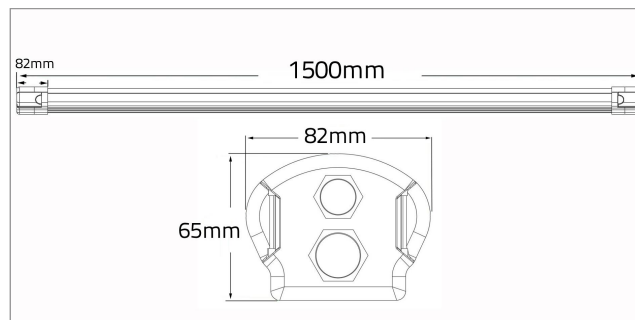
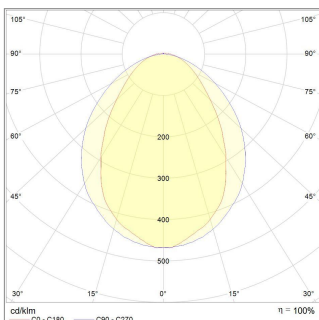
Bemessungsspitzenlichtstärke
rated maximum luminous intensity 2192 cd

Bestellübersicht / Order summary

Artikelnummer
item number 111550550002

EAN-Code 4260374011811

Lichtverteilungskurve / Light distribution curve



Technische Daten / Technical data

Farbtemperatur colour temperature	5000 K
Nutzlichtstrom (lm) useful luminous flux	7.400 lm
Bemessungsnutzlichtstrom rated useful luminous flux	7.400 lm
Lumen pro Watt luminous flux per watt	135 lm / W
Leistungsaufnahme power consumption	55,0 W
Lebensdauer lifetime	> 50.000 h [L80,B10]
Farbwiedergabe CRI (Ra) colour Rendering Index CRI (Ra)	> 83
Nennabstrahlwinkel nominal beam angle	75°
Bemessungsabstrahlwinkel rated beam angle	75°
Energieeffizienzklasse energy efficiency class	A++
Abdeckung cover	diffus
Durchgangsverdrahtung through-wiring	5 x 2,5mm ²
Lichtstromstabilität lumen maintenance	> 80 %
Leistungsfaktor power factor	> 0,95
Schaltzyklen bis zum Ausfall switching cycles before failure	> 500.000
Betriebstemperatur operating temperature	-20° bis +50°C
Lagertemperatur storing temperature	-30° bis +60°C
Schutzart protection class	IP65
Material material	PC

Abbildung ähnlich / similar to illustration